



**Mérnökiroda Kft.**

Székhely: 2085 Pilisvörösvár, Harcsa köz 1.  
E-mail: info@mevito.hu; Adószám: 11798253-2-13  
Bankszámlaszám: 12020854-01508827-00100004

**Msz: 039/2025**

**TSZ: A0-000-K-V01**

**CSOBÁNKA**

**Üdülők útja útburkolat felújítási munkák a 1-51 sz.  
ingatlanok közötti szakaszon 345 fm hosszban**

**MŰSZAKI DOKUMENTÁCIÓ  
MFP-UHJ/2025**

**A-munkarész: Útépités**

<b>1.</b>	<b>2025.06.04.</b>	<b>Műszaki dokumentáció kiadása</b>
<b>Rev.</b>	<b>Dátum</b>	<b>Megjegyzés</b>

**Pilisvörösvár, 2025. június**



**Mérnökiroda Kft.**

Székhely: 2085 Pilisvörösvár, Harcsa köz 1.

E-mail: info@mevito.hu; Adószám: 11798253-2-13

Bankszámlaszám: 12020854-01508827-00100004

**Msz: 039/2025**

**TSZ: A0-001-K-V01**

**Terv és iratjegyzék**

**CSOBÁNKA**

**Üdülők útja útburkolat felújítási munkák a 1-51 sz. ingatlanok közötti szakaszon 345 fm hosszban**

**MFP-UHJ/2025**

**MŰSZAKI DOKUMENTÁCIÓ**

**A-munkarész: Útépités**

1. Tervjegyzék	-	A0-001
2. Aláíró lap		A0-002
3. Műszaki leírás		A0-003
4. Tervezői nyilatkozat		A0-004
5. Tervezői költségbecslés	-	A0-005
6. Átnézeti helyszínrajz	M= -	A-101-K-V01
7. Helyszínrajz	M=1: 500	A-102-K-V01
8. Mintakeresztmetszelvény	M=1:50	A-103-K-V01

Mellékletek:

- Fotódokumentáció

# MeViTo

## Mérnökiroda Kft.

Székhely: 2085 Pilisvörösvár, Harcsa köz 1.  
E-mail: info@mevito.hu; Adószám: 11798253-2-13  
Bankszámlaszám: 12020854-01508827-00100004

Msz: 039/2025

TSZ: A0-002-K-V01

### ALÁÍRÓ LAP

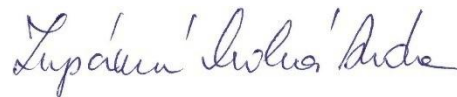
Tárgy: Csobánka  
Üdülők útja útburkolat felújítási munkák a 1-51 sz. ingatlanok közötti szakaszon 345 fm hosszban  
Műszaki dokumentáció MFP-UHJ/2025  
A. Útépítés

Megbízó (Építtető): Csobánka Község Önkormányzata  
2014 Csobánka, Fő út 1.  
Képviseli: Völgyes József polgármester

Megbízott (Tervező): MeViTo Kft.  
2085 Pilisvörösvár, Harcsa köz 1.  
(adószám: 11798253-2-13)  
Képviseli: Metzler Tamás ügyvezető



Tervező: Zupánné Molnár Andrea  
2094 Nagykovácsi, Diófa köz 2/A  
Szakág: KÉ-K, KÉ-VA, VZ-TEL, VZ-TER, VZ-VKG  
MMK szám: 13-4880



Pilisvörösvár, 2025. június



**Mérnökiroda Kft.**

Székhely: 2085 Pilisvörösvár, Harcsa köz 1.  
E-mail: [info@mevito.hu](mailto:info@mevito.hu); Adószám: 11798253-2-13  
Bankszámlaszám: 12020854-01508827-00100004

**Msz: 039/2025**

## **Műszaki leírás**

**CSOBÁNKA**

**Üdülők útja útburkolat felújítási munkák a 1-51 sz. ingatlanok  
közötti szakaszon 345 fm hosszban**

**MŰSZAKI DOKUMENTÁCIÓ**

**Pilisvörösvár, 2025. június**

## **1. Tartalomjegyzék**

1. Tartalomjegyzék .....	2
1. Bevezető, előzmények .....	3
2. A helyszín ismertetése .....	3
3. A tervezett beavatkozás, helyreállítás ismertetése .....	4
4. Közművek.....	5

## **1. Bevezető, előzmények**

Csobánka Község Önkormányzatának megbízásából az MFP-UHJ/2025 programjára a „Út, híd, járda építése/felújítása, gyalogos-átkelőhely kialakítása, fejlesztése” pályázatra történő benyújtásra készítettük el jelen Műszaki dokumentációt.

2025. május 27-én helyszíni bejárást tartottunk az önkormányzat képviselőjével és kijelöltük a pályázat által felújítani tervezett útszakaszt. A pályázható támogatási összeg figyelembevételével az Üdülők útja 345 fm hosszú szakaszát határoztuk meg.

Jelen műszaki dokumentáció ezen útszakasz burkolatfelújítási munkáira vonatkozik.

## **2. A helyszín ismertetése**

Az Üdülők útja Csobánka község Északi részén helyezkedik el, közel DK-ÉNy irányú utca, mely a Fő útból ágazik el és a Kilátó utcáig tart. Az Üdülők útjába köt be déli irányból a Múzsa u., a Panoráma u. és a Pipacs u., északi irányból a Kápolna utca csatlakozik hozzá.

Az utca családiházas beépítésű, helyszínrajzilag a Múzsa utcától közel egyenes nyomvonalú enyhe ívekkel. Magassági vonalvezetését tekintve jelentős emelkedőben (14%) épült az utca végpontja felé. Az érintett aszfalt útburkolat hossza 345 m, szélessége 3,5 m, útszegély nem épült az aszfalt burkolat mellett, a keresztesés változó. A burkolat mellett füves-murvás padka és zöldsáv látható. Járda nem készült az utcában, az árok egyoldali kialakítású, vegyes szerkezetű

Az aszfalt burkolat az utca teljes hosszán károsodott. Hosszanti repedések kialakulása, a felület repedezettsége, mozaikos törés, kátyúk kialakulása, az útszél letöredezése jellemző. A repedezett aszfalt kopóréteg sok helyen kipereg, folyamatosan újabb kátyúk, repedések keletkeznek, helyenként a javítások, kátyúzások nyomai láthatók. Az utcát érintő forgalom, az útfelületen lefolyó csapadékvíz a burkolat állapotának további romlását idézi elő, ezért az útpálya helyreállítása a teljes felületen indokolt és szükséges.

Az Üdülők útja aszfalt burkolata a 1990-es években épült, zúzottkő alapon elhelyezett aszfalt pályaszerkezettel. Az Önkormányzat lehetőségeihez mérten karbantartja az utat, javíttatja a keletkező kátyúkat. A legutóbbi karbantartás (kátyúzás) 2021-ben történt.



1. kép – a beavatkozással érintett terület

### **3. A tervezett beavatkozás, helyreállítás ismertetése**

Az érintett 345 fm hosszúságú útszakaszokon a tönkrement aszfaltburkolatot fel kell marni. Az alépitményt kővázpótlás után hideg REMIX technológiával 5% cement hozzáadással kell stabilizálni, majd bitumenes emulziós permetezés után 3,5 méter szélességben 5 cm vtg AC-11 (N) aszfalt kopóréteg kerül. Az új burkolatot egyoldali vízterelő szegéllyel kell ellátni. (a keresztesés iránya változó)

Az elkészült burkolathelyreállítást követően a csatlakozó kétoldali útpadkát is rendezni kell, 50 cm szélességben. A terepet úgy kell helyreállítani, hogy lefolyástalan területek az út mellett ne maradhassanak.

#### Tervezett felújítási rétegrend:

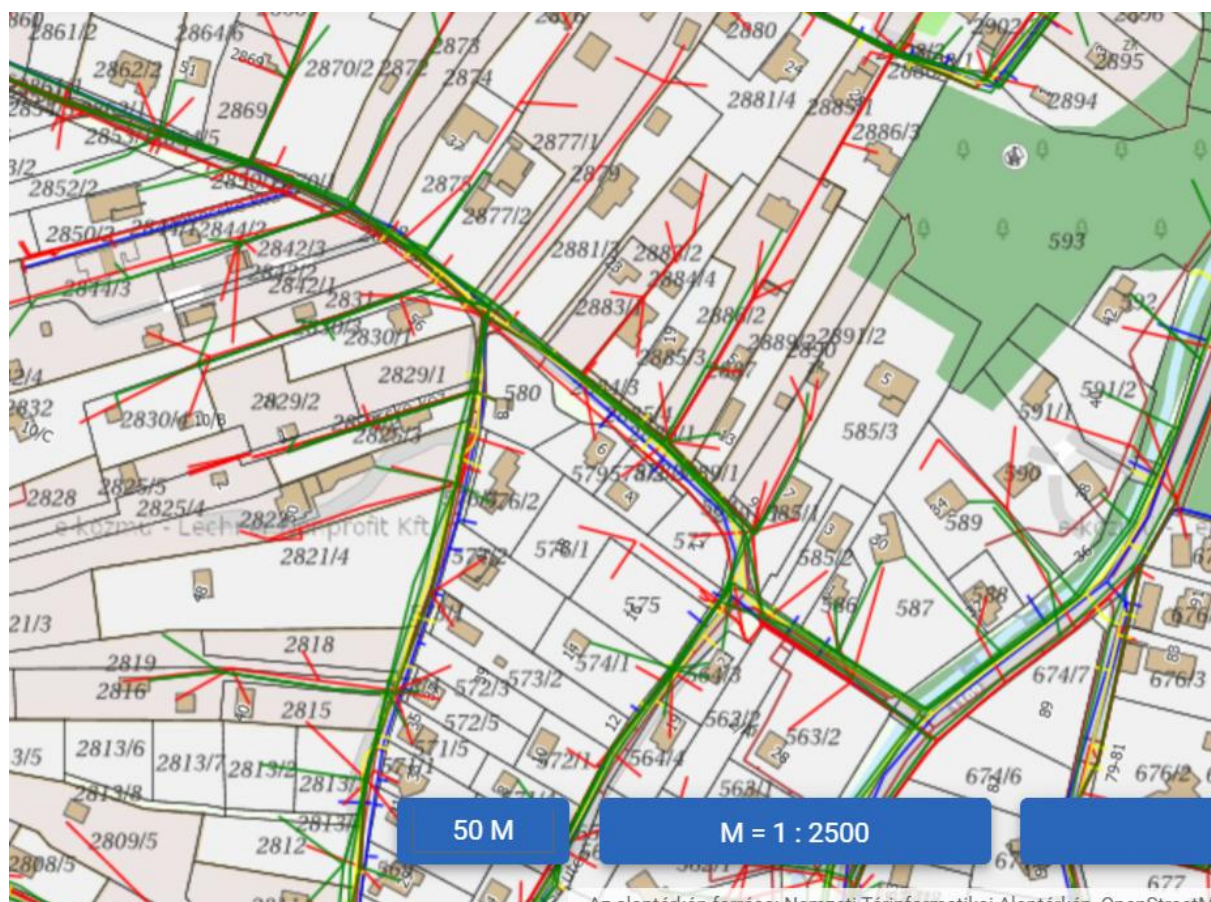
- 5 cm AC-11 (N) aszfalt kopóréteg
- 30 cm vtg. hideg REMIX technológiával 5% cement hozzáadással stabilizált alépitmény
- 10 cm homokos kavics v. zúzottkő
- Meglévő termett talaj

Az útsatlakozások kialakítását 150 m<sup>2</sup> összfelületben határoztuk meg.

## 4. Közművek

Az Üdülők útján az alábbi közművek épültek ki az e-közmű nyilvántartása szerint:

- Vízvezeték – DMRV Zrt. - (kiépítése: 1980-as években)
- Szennyvíz csatorna (kiépítése: 2000-es évek)
- Hírközlési légkábelek -Magyar Telekom Zrt (kiépítése: 1990-es évek)
- Elektromos kisfeszültségű légvezeték – MVM ÉMÁSZ (kiépítése: 1980-as években)



2. kép - közműellátottság



**Mérnökiroda Kft.**

Székhely: 2085 Pilisvörösvár, Harcsa köz 1.  
E-mail: [info@mevito.hu](mailto:info@mevito.hu); Adószám: 11798253-2-13  
Bankszámlaszám: 12020854-01508827-00100004

**Msz: 039/2025**

## **Fotódokumentáció**

**CSOBÁNKA**

**Üdülők útja útburkolat felújítási munkák a 1-51 sz.  
ingatlanok közötti szakaszon 345 fm hosszban**

**MŰSZAKI DOKUMENTÁCIÓ**

**Pilisvörösvár, 2025. június**



1. kép – mozaikosan összetört útburkolat



2. kép – széttöredezett útburkolat, letört útszél



3. kép – Üdülők útja, tönkrement útburkolat



4. kép – letört, megsemmisült útszél



3. kép – mozaikosan összetört aszfaltburkolat, alépítményi hibák, kátyúk

# MeViTo

## Mérnökiroda Kft.

Székhely: 2085 Pilisvörösvár, Harcsa köz 1.  
E-mail: info@mevito.hu; Adószám: 11798253-2-13  
Bankszámlaszám: 12020854-01508827-00100004

Msz: 039/2025

Tsz: A0-004-K-V01

### Tervezői nyilatkozat

Alulírott tervező kijelentem, hogy a

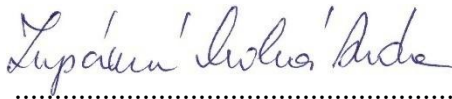
**„CSOBÁNKA Üdülők útja útburkolat felújítási munkák a 1-51 sz. ingatlanok közötti szakaszon 345 fm hosszban – Műszaki dokumentáció MFP-UHJ/2025”** megfelel a vonatkozó hatályos előírásoknak és jogszabályoknak.

A terv megfelel az egyes építményekkel, építési munkákkal és építési tevékenységekkel kapcsolatos, az „Építésügyi hatósági eljárásokról és ellenőrzésekről” szóló 281/2024 (IX.30) Kormány Rendelet, az Országos Tűzvédelmi Szabályzat 54/2014(XII.5.) BM rendelet és a rendeletek érvényes mellékletei, módosításai előírásainak.

A tervezett építmény tervei a terület rendezési terveit nem sértik, a műszaki megoldások megfelelnek „a településrendezési és építési követelmények alapszabályzatáról” szóló 280/2024. (IX.30.) Korm. rendeletnek (TÉKA), szabályzatoknak és szabványoknak, valamint a hatósági előírásoknak.

Az útépítési munkák tervezése során az e-UT 03.01.11 Útügyi Műszaki Előírás „Közutak tervezése”, valamint az utak tervezésére vonatkozó valamennyi releváns Útügyi Műszaki Előírás előírásait tekintettük irányadónak.

Pilisvörösvár, 2025. június



Zupánné Molnár Andrea

okl. építőmérnök

MMK 13-4880

KÉ-K, VZ-TEL, VZ-TER, VZ-VKG



Metzler Tamás

ügyvezető



**Mérvőiroda Kft.**

Székhely: 2085 Pilisvörösvár, Harcsa köz 1.

E-mail: info@mevito.hu; Adószám: 11798253-2-13

Bankszámlaszám: 12020854-01508827-00100004

**Msz: 039/2025**

**Tsz: A0-004-V-V01**

## **Tervezői nyilatkozat**

Alulírott kijelentem, hogy jelen műszaki dokumentáció Csobánka település önkormányzati tulajdonú Üdülők útja meglévő aszfalt burkolatú út felújítási munkáira vonatkozik 345 fm hosszban, változó szélességben.

Aláírással igazolom, hogy tervezőként a megrendelő önkormányzattól, a helyreállítás majdani kivitelezőjétől egyaránt független vagyok.

Építtető: Csobánka Község Önkormányzata

2014 Csobánka, Fő út 1.

Tervező: MeViTo Mérvőiroda Kft.

Zupánné Molnár Andrea MMK 13-4880

### **A tervezett építési tevékenység helyszíne, megnevezése:**

Csobánka, Üdülők útja

Alulírott Zupánné Molnár Andrea tervező (MMK 13-4880) a „CSOBÁNKA, Üdülők útja útburkolat felújítási munkák a 1-51 sz. ingatlanok közötti szakaszon 345 fm hosszban” projekt kapcsán nyilatkozom, hogy a jelen műszaki dokumentációban szereplő útfelújításhoz **semmilyen hatósági engedély nem szükséges, megfelel a hatályos TÉKA és helyi építési szabályzatnak, valamint örökségvédelmi és településképi előírásoknak.** A kivitelezés megkezdése előtt a közműegyeztetéseket le kell folytatni.

Pilisvörösvár, 2025. június

Zupánné Molnár Andrea

okl. építőmérnök

MMK 13-4880

Metzler Tamás

ügyvezető

KÉ-K, VZ-TEL, VZ-TER, VZ-VKG



CSOBÁNKA, Üdülök útja útburkolat felújítási munkák a 1-51 sz. ingatlanok közötti szakaszon 345 fm hosszban



# MeViTo

MeViTo Mérnökiroda Kft.  
Székhely: 2085 Pilisvörösvár, Harcsa köz 1.  
E-mail: info@mevito.hu

Megrendelő:	Csobánka Község önkormányzata 2014 Csobánka, Fő út 1.	Tervfajta:	<b>Útépítés</b>
Terv címe:	CSOBÁNKA, Üdülök útja útburkolat felújítási munkák a 1-51 sz. ingatlanok közötti szakaszon 345 fm hosszban	Munkaszám:	<b>039/2025</b>
Helyszín:	<b>Üdülök útja 1-51. sz között</b>	Dátum:	<b>2025.06.</b>
Rajz címe:	<b>Átnézeti helyszínrajz</b>	Méretarány:	
Ugyvezető:	Főtervező:	Tervező:	
Metzler Tamás MMK 13-64937	Zupánné Molnár Andrea MMK 13-4880 KÉ-K, VZ-TEL, VZ-TER	Markó Gábor	
			Rajzszám: <b>A-101-K-V01</b>



**MeViTo** MeViTo Mémőkiroda Kft.  
 Székhely: 2085 Pilisvörösvár, Harca  
 E-mail: info@mevito.hu

Megrendelő: Csobánka Község önkormányzata  
 2014 Csobánka, Fő út 1.

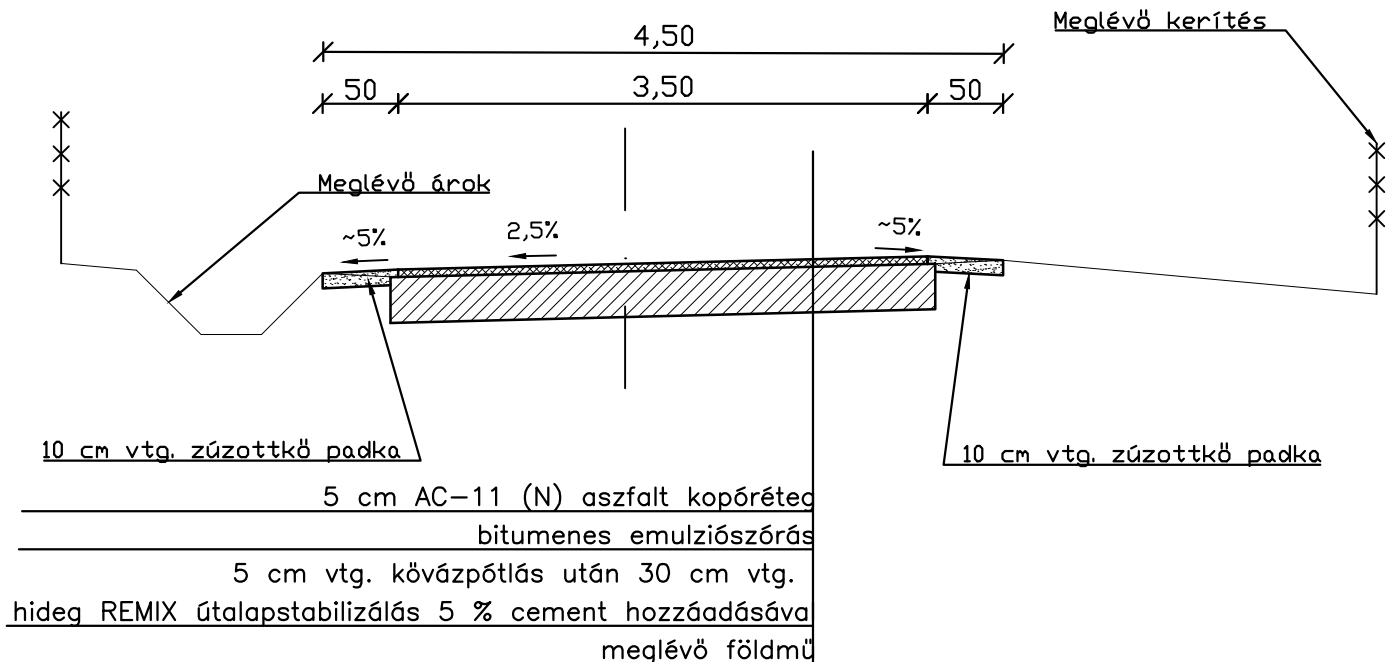
Terv címe: CSOBÁNKA, Üdülők útja útburkolat felújítási munkák a 1-51. sz. ingatlanok közötti szakaszon 345 fm hosszban

Helyszín: **Üdülők útja 1-51. sz között**

Rajz címe: **Helyszínrajz**

Ugyvezető: Metzler Tamás MMK 13-64937	Főtervező: Zupánné Molnár Andrea MMK 13-4880 KÉ-K-VI-TEL, KÉ-K-VI-TER	Tervező: Markó Gábor
---	--	-------------------------

# "A" jelű mintakeresztmetszely



# MeViTo

MeViTo Mérnökiroda Kft.  
 Székhely: 2085 Pilisvörösvár, Harcsa köz 1.  
 E-mail: info@mevito.hu

Megrendelő:	Csobánka Község önkormányzata 2014 Csobánka, Fő út 1.	Tervfajta:	Útépítés
Terv címe:	CSOBÁNKA, Udülök útja útburkolat felújítási munkák a 1-51. sz. ingatlanok közötti szakaszon 345 fm hosszban	Munkaszám:	039/2025
Helyszín:	Udülök útja 1-51. sz között	Dátum:	2025.06.
Rajz címe:	Mintakeresztmetszely	Méretarány:	M=1:50
Ügyvezető:	Főtervező:	Tervező:	Rajzszám:
Metzler Tamás MMK 13-64937	Zupánné Molnár Andrea MMK 13-4880 KÉ-K, VZ-TEL, TER	Markó Gábor	A-103-K-V01